

## 光束灯 PT160B



### 产品参数

灯泡：Philips Platinum 5R，色温8000K，寿命2000H

3种通道模式：11/13/16个国际标准DMX512通道

水平扫描：540°或630°（16bit精度扫描）

垂直扫描：265°（16bit精度扫描）

先进的扫描系统更加快速，稳定，安静，具有自动纠错的复位功能。

色片盘：12个色片+白光，半色效果，色片可任意定位，带双向旋转的彩虹效果

1个旋转图案盘：8个可插拔图案片+白圆，带图案抖动和图案任意定位功能

棱镜盘：旋转3棱镜，可正反方向旋转，并具有棱镜定位功能，16个宏功能

频闪：频率最高可以15次每秒，并可选择随机频闪及脉冲频闪

调光：0%~100%线性调光

雾化：0%~100%的柔光效果

光斑角度：2.5°，独特的光路结构使光束效果更强更亮

蓝白液晶LCD显示：待机15秒后按键自动上锁设置，防止误操作，长按菜单键3秒后激活按键；

人性化的复位检测设置：长按菜单键和确认键锁住水平垂直扫描复位，可支持灯具在飞机

箱内即完成复位检测；

节能模式：遮光可降低50 %功率，且用户可设1-99分钟内未接收DMX信号时，整机自动进入休眠状态，大大减少发热量，延长电机等关键部件使用寿命；

软件升级：通过DMX数据线方便、快捷升级软件；

可从控制台完成更改DMX地址码，遥控开关灯泡，机器重设，声控模式的转换等功能；

显示灯具、灯泡使用时间，方便客户及时了解灯泡使用情况；

输入信号隔离保护功能，保证信号传输稳定，不受干扰；

高温自动保护，智能感应温度过高的时候自动关闭灯泡使灯具冷却后再开泡，保证灯具的安全使用；

风扇自动调速功能：风扇可以根据机体的温度变化来自动调节速度，以达到合理降温，减少噪音的目的。

电压：AC100-240V, 50/60HZ

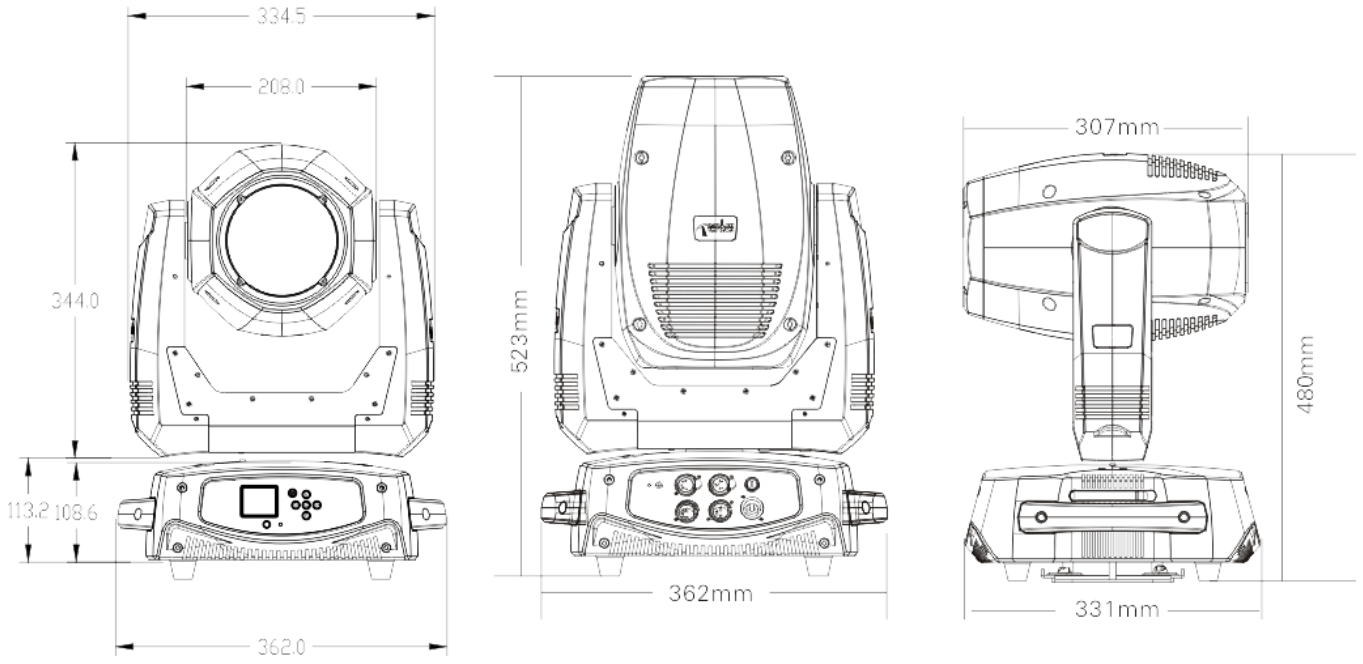
包装尺寸：36 x 34 x 47 cm

净重：12kg

毛重：15kg

## 特效

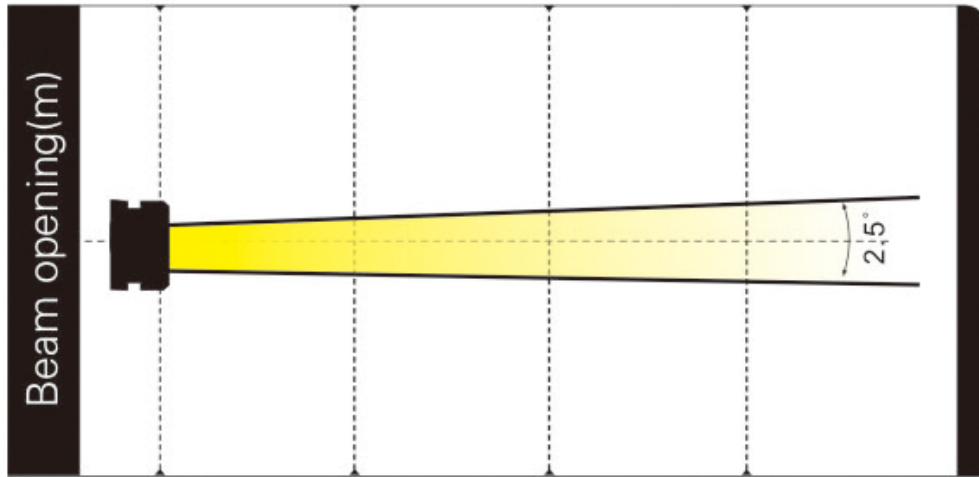
## 尺寸图



## 照度图

Beam angle 2.5°

Intensity LUX      56230      44730      31500



Distance(m)

15

20

25

Diameter(m)

Φ0.65

Φ0.86

Φ1.06

产品参数及图片仅供参考，更改恕不另行通知，具体以实物为准，本公司保留最终解释权。