

GLB6FX IP LED防水多功能条灯



产品参数

光学系统

光源：6X60W RGBW LED，24X2W 点缀灯，128X1W 频闪灯

灯具色温：6500K

光源寿命：20000小时

灯具显色指数：70

扫描

垂直扫描: 200°

颜色系统

RGBW混色系统

可线性调节色温：2700K-8000K

多种预设颜色和宏

效果

变焦范围：光束角：5.5° -59°，光斑角：7.5° -115°
调光：0-100%线性调光
频闪：最高可达25Hz,可以选择随机频闪或脉冲频闪
双白频闪线(每边64像素)
单点，单段，整体控制
刷新率：900 -25000 Hz
星空点缀背景灯

防护等级

IP65

显示

LCD显示屏

复位检测设置：长按左右键锁住水平垂直扫描复位，可支持灯具在飞机箱内即完成复位检测

软件

通过DMX数据线升级

可从控制台完成更改DMX地址码，机器重设等功能

显示灯具和光源使用时间

3种通道模式

控制

输入信号隔离保护功能

高温自动保护

内置无线功能

可选Art-Net控制

RDM协议

电气参数

电源：AC100-240V, 50/60Hz

整灯功率：650W

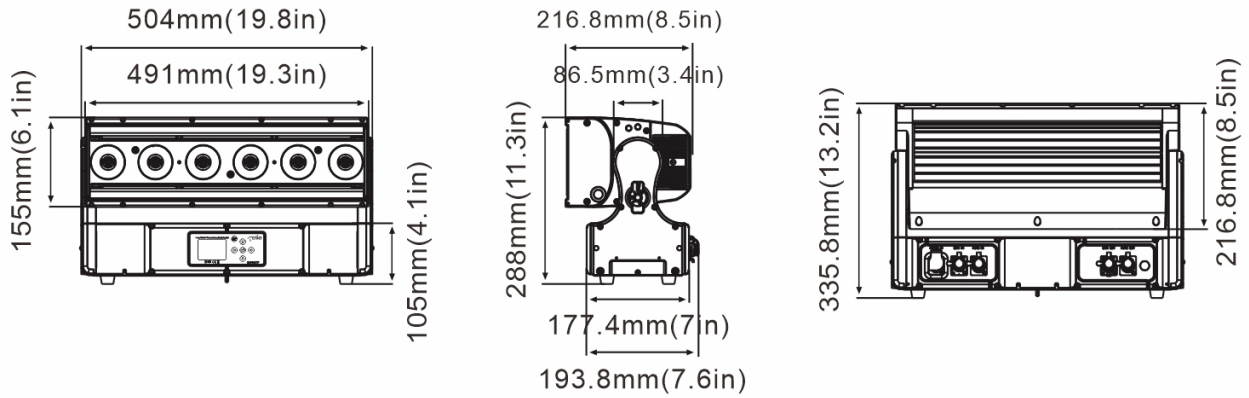
尺寸重量

产品尺寸：504x193.8x335.8mm

净重：18Kg

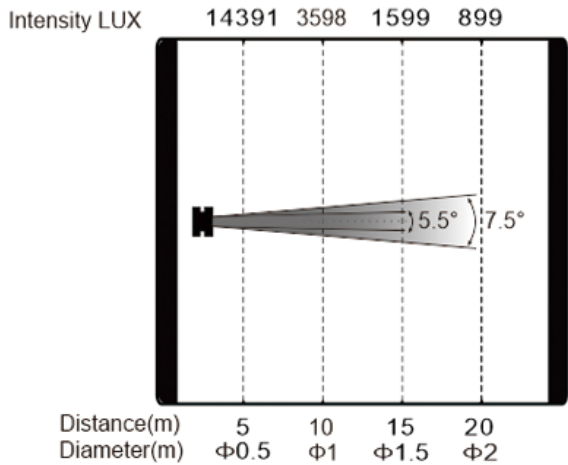
特效

尺寸图

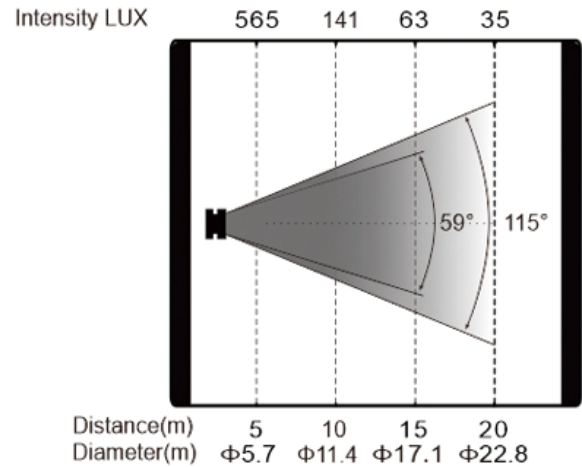


照度图

Min.Beam angle (5.5°)
Min.Field angle (7.5°)



Max.Beam angle (59°)
Max.Field angle (115°)



产品参数及图片仅供参考，更改恕不另行通知，具体以实物为准，本公司保留最终解释权。